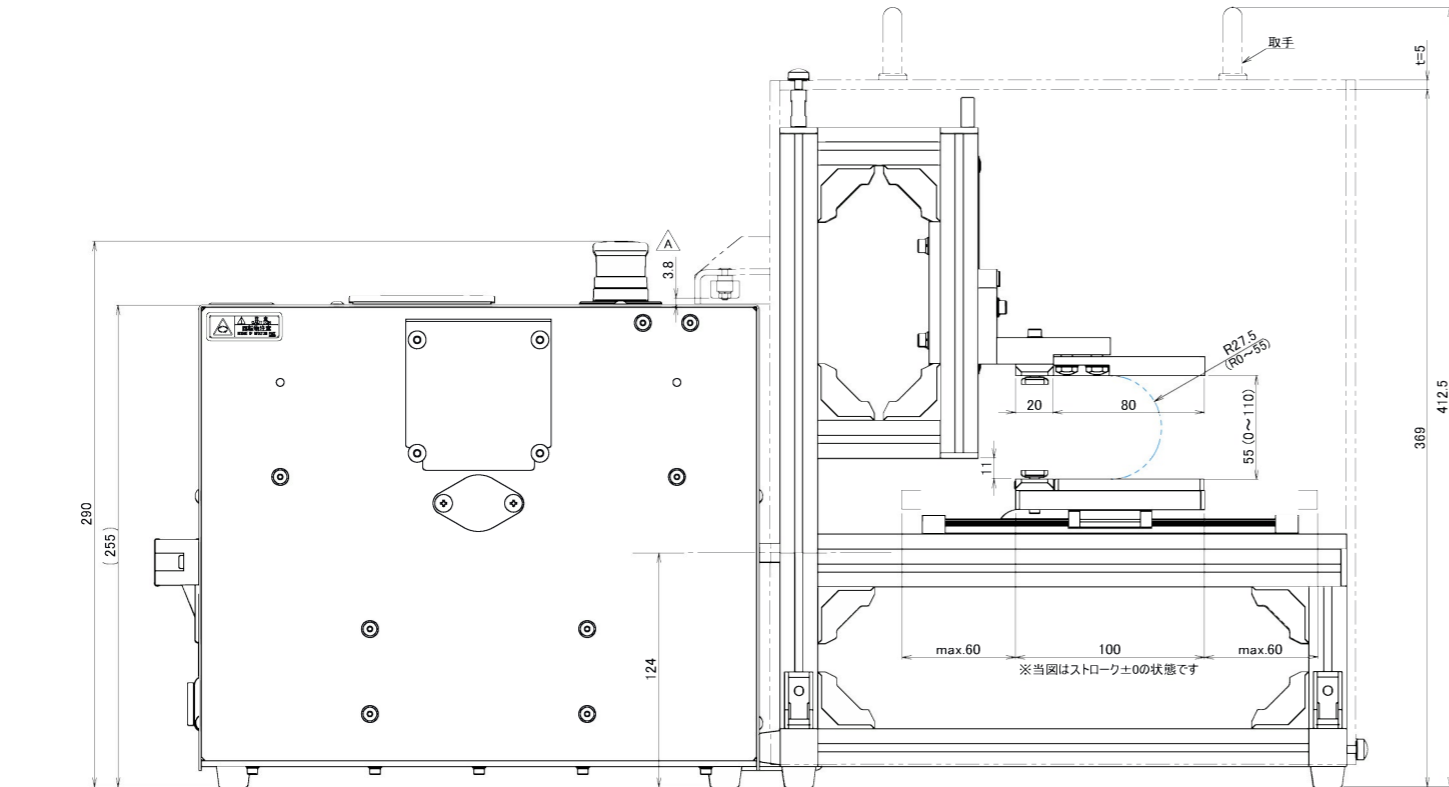
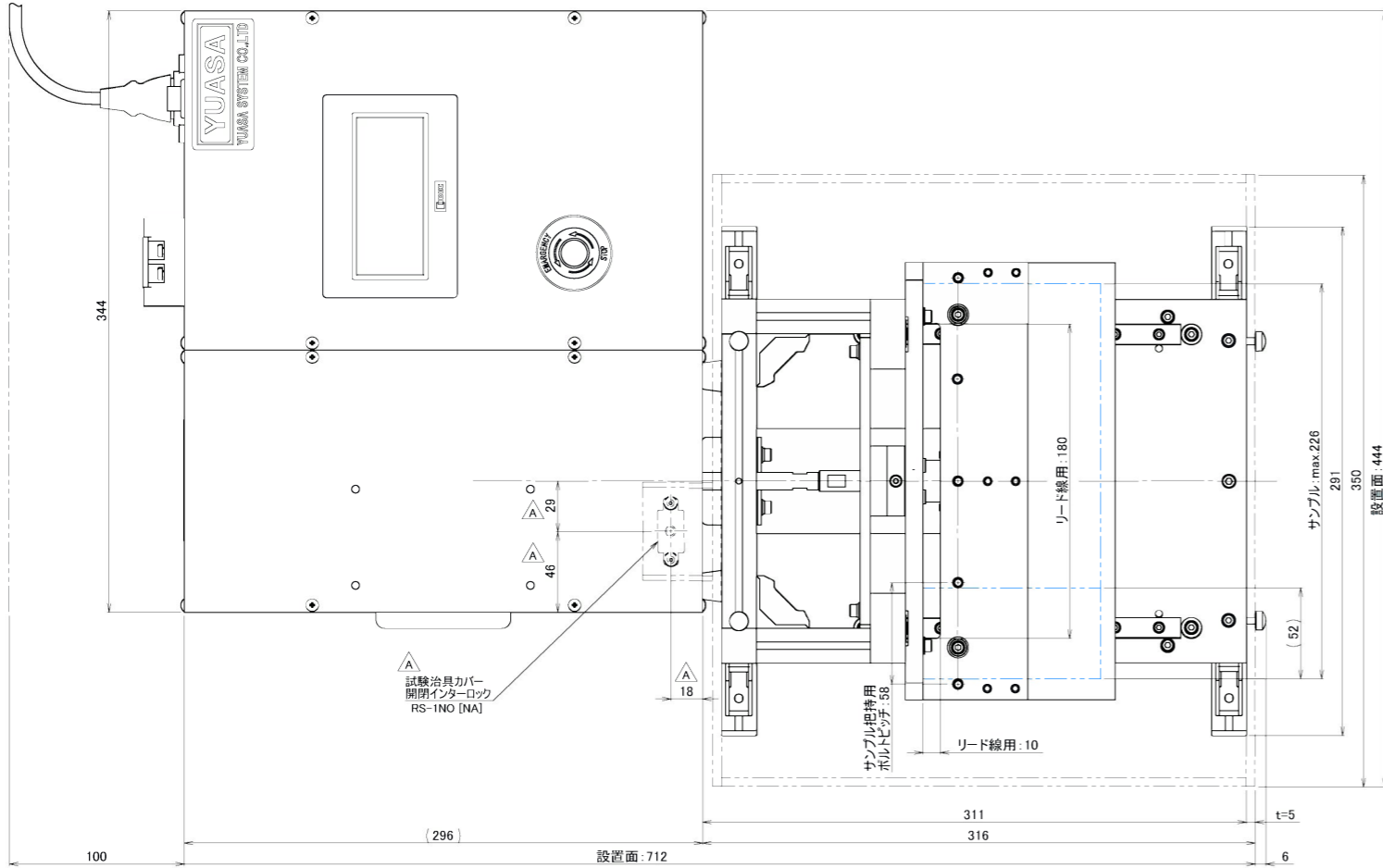


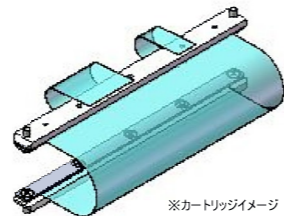
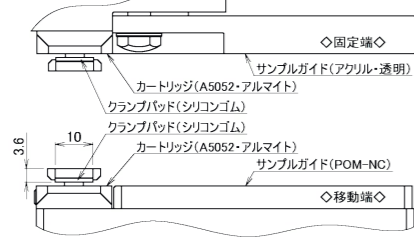
当仕様図は改良のため予告無く変更する場合がありますのでご了承ください。

標準仕様図

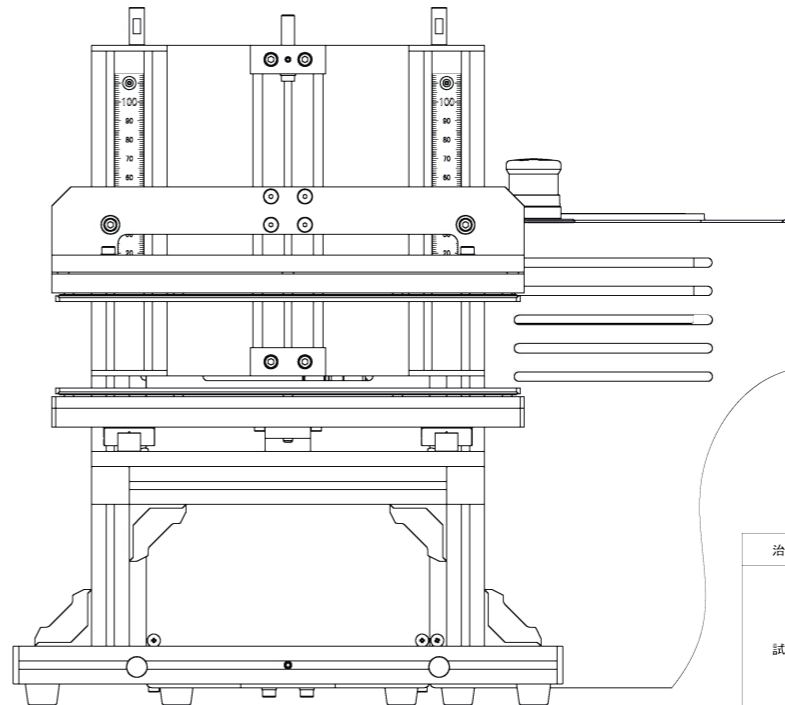
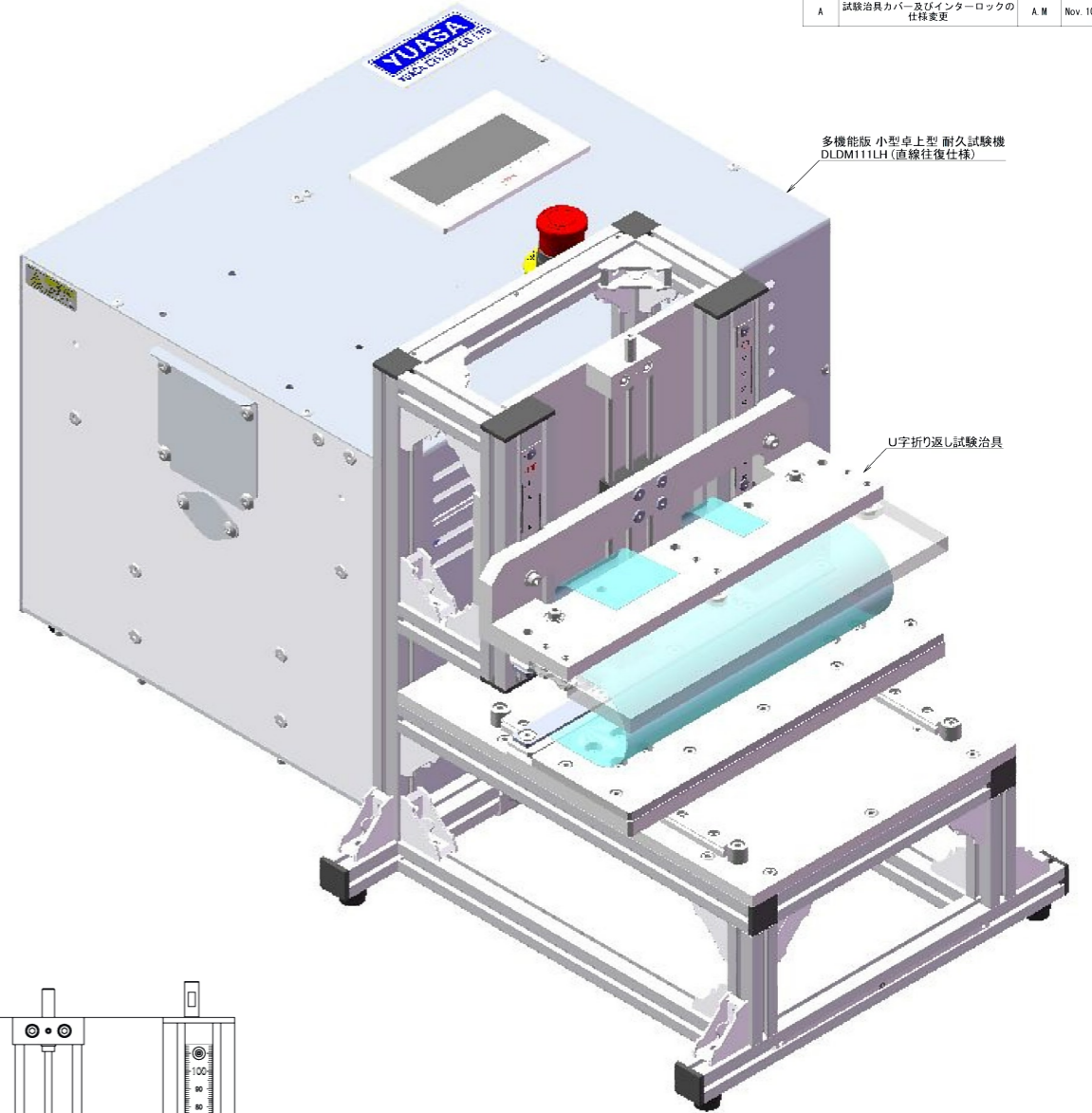
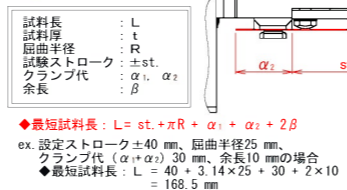
改訂 No.	注記 REVISION/RECORD	担当 BY	日付 DATE
A	試験治具カバー及びインターロックの仕様変更	A.M	Nov. 10, 2016



サンプル取り付け部 詳細



試験条件の相関関係



治具概要	<ul style="list-style-type: none"> 直動するクランプと固定されたクランプにより、サンプルをU字状に移動屈曲させます。 固定側クランプを上下方向に調整し、サンプルの曲げ半径を設定します。
試験仕様	<ul style="list-style-type: none"> 最大サンプル厚 : 3 mm 最大サンプル幅 : 226 mm 屈曲半径 : 0~55 mm ※付属クランプ使用時の最小屈曲半径(外寸)は(5×サンプル厚)mmです。試験条件により、クランプ同士が干渉する場合は、粘着テープ等でサンプルを固定してください。 試験ストローク : 0~±60 mm 試験速度 : 10~90 r/min ※サンプル保持用のクランプバー(金属部)および、ボルトを除き、サンプルと試験治具は全て絶縁されています。
仕様環境	<ul style="list-style-type: none"> 温度 : +5~+40°C 湿度 : 15~85%RH(結露なきこと)
質量	<ul style="list-style-type: none"> 試験機本体 : 約 17 kg 試験治具 : 約 7 kg 試験治具カバー : 約 4 kg
備考	<ul style="list-style-type: none"> 試験条件を変更する際は3 mmヘキサゴンレンチを使用します。(DLDM111LHに付属されているT型レンチが使用できます)

材質 MATERIAL	第3角法 THIRD ANGLE PROJECTION	尺 SCALE	TITLE
質量 MASS	欄外記載	1:2	多機能版 小型卓上型 耐久試験機 DLDM111LH
表面処理 SURFACE PROCESsing	作成日付 DATE	May. 31, 2016	U字折り返し試験仕様
熱処理 HEAT TREATMENT	承認 APPROVED	Y. Okazaki	
	検 CHECKED	H. Sasaki	DWG No.
	設 DESIGNED	N. Ando	ET221S002-005

- ◆当仕様図の構成治具
- ET221A002-005 : Test Jig. Sliding Folding
 - ET136A001-004 : Floating Joint
 - ET209A008-001 : Joint Bracket
 - ET1500A003-028 : Cover, Test Jig