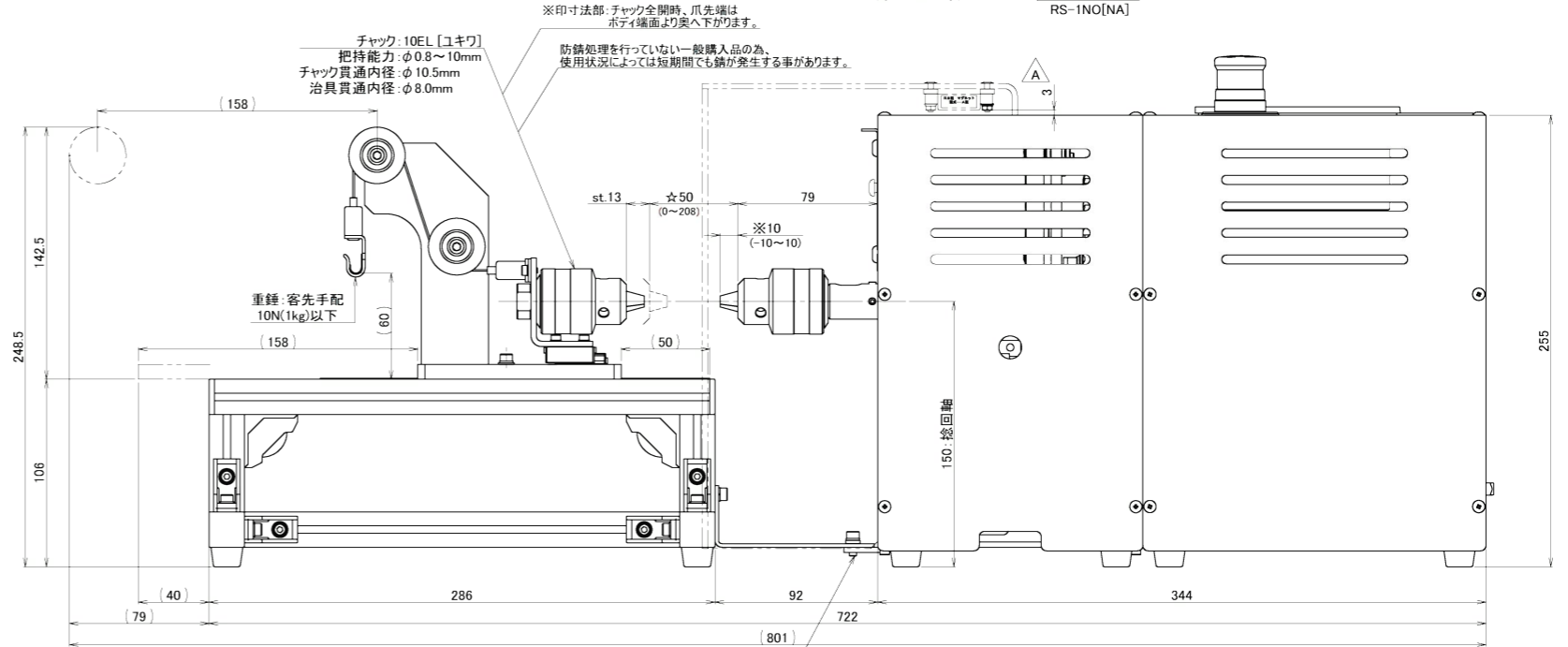
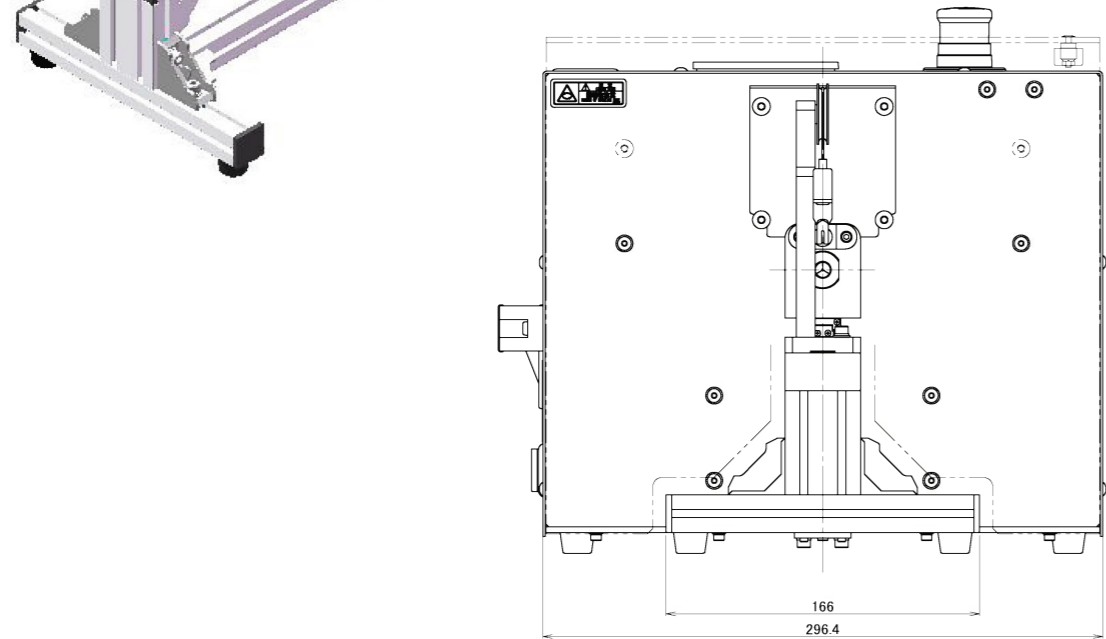
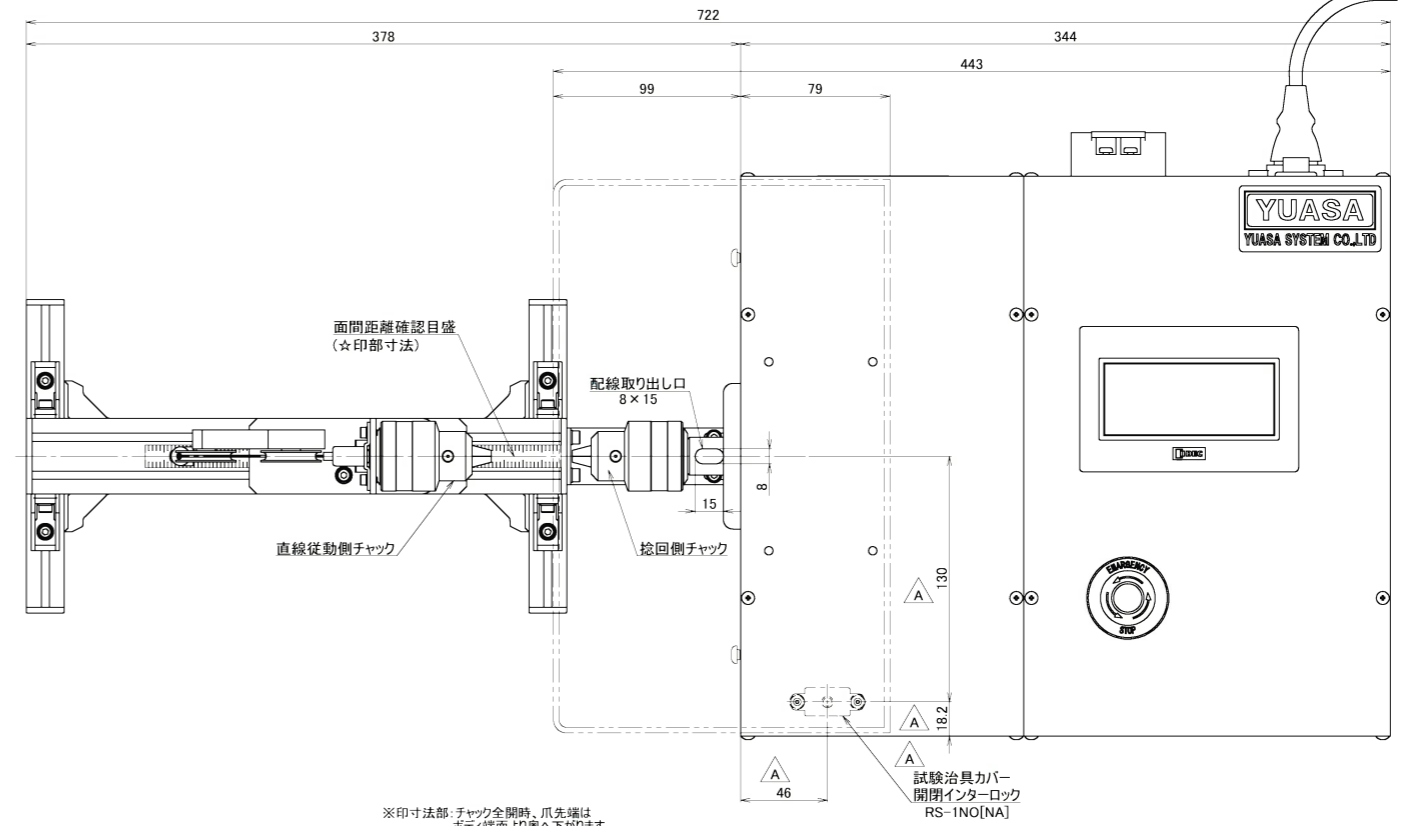
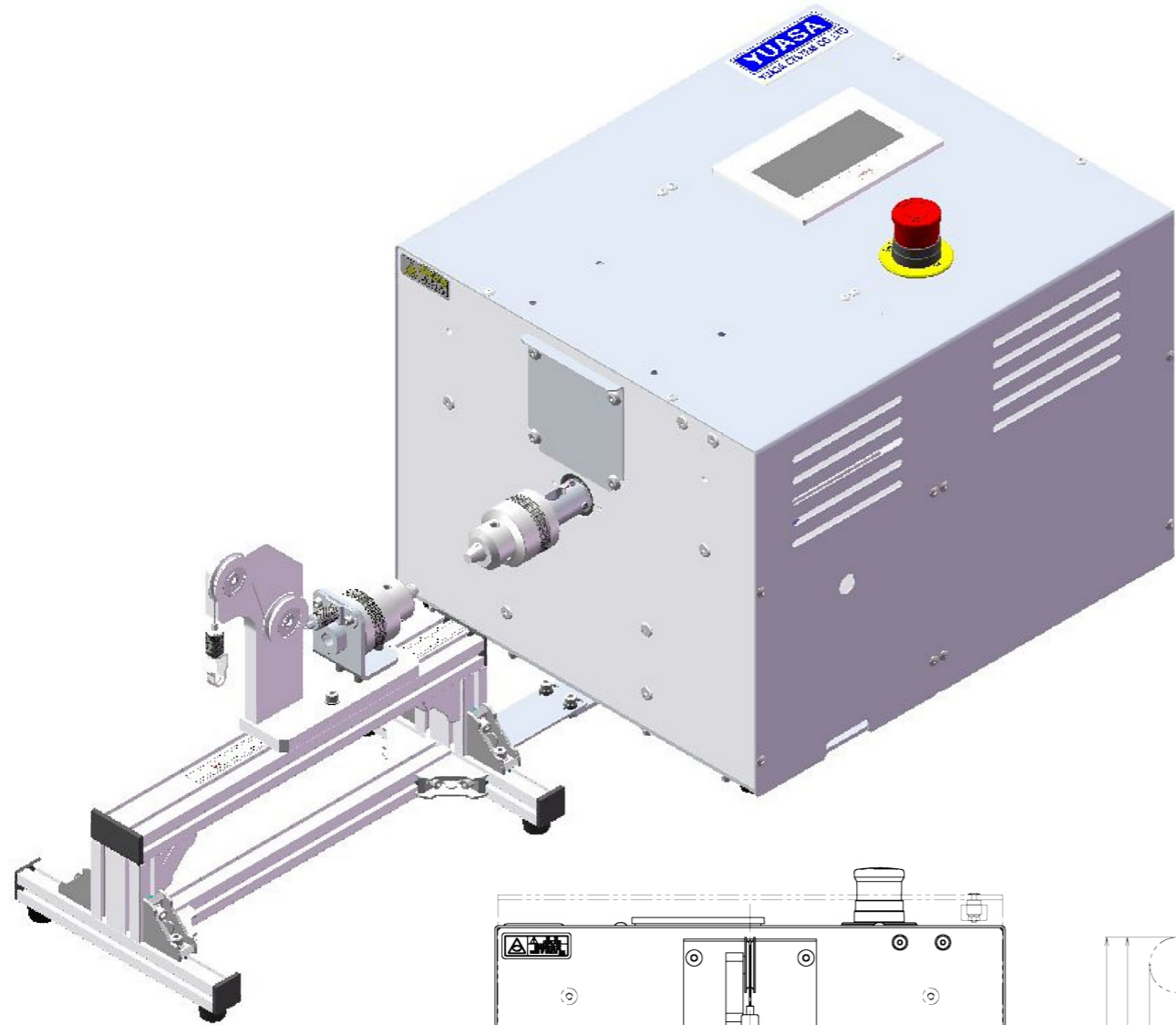


当仕様図は改良のため予告無く変更する場合がありますのでご了承ください。

標準仕様図

改訂	注記	担当	日付
A	試験治具カバー及びインターロックの仕様変更	A.M	Nov. 02, 2016



試験治具連結部  
 図中☆印部寸法がゼロになって(チャック端面同士が前進端で接触している状態)、チャックの軸が大きくずれていない事を確認して固定して下さい。

治具概要	・回転揺動(検回)するチャックと、検回軸方向に直動するチャックによりサンプルを検回する。 ・直線従動側チャックはサンプルを検回した際の全長変化により検回側チャック方向に動作し、適宜負荷された重錘により検回開放時に元の位置へ戻る。		
試験仕様	・対象サンプル : φ10 mm以下 ただし、リード線など治具内を貫通させる部位はφ8 mm以下 ・検回角度 : 0~±270° ・検回速度 : 120 r/min以下 ・許容検回トルク : 1 N・m以下 ※その他、TCDM111LHの詳細仕様は別紙を参照してください。		
質量	・試験機本体 : 約 17 kg (TCDM111LH) ・検回側治具 : 約 0.3 kg ・直動側治具 : 約 1.6 kg ・試験治具カバー : 約 0.7kg		

材質	第3角法	尺度	1:2	名 多機能版 小型卓上型 耐久試験機 TCDM111LH
質量	欄外記載	作成日付	2013. 03. 23	
表面処理		承認	守谷	称 直線検回試験治具仕様
熱処理		検図	佐々木	
		設計	安藤	番 DM20S010-02